





DESCRIPTION DU PRODUIT

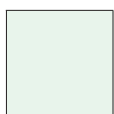
Modèle : PERGOFun

Le **PERGOFun** se démarque par son style épuré. Sa ligne méditerranéenne toute simple donne un charme discret à votre installation de jardin et fait de chaque instant un pur plaisir. Le store vélum mobile est une structure porteuse qui peut être fixée sur un seul côté au mur ou au plafond et dont l'avant repose sur les poteaux de 80 x 130 mm fournis. La toile froncée offre une protection contre le soleil, la pluie et le vent jusqu'à 92 km/h. Le store convient pour une utilisation avec une inclinaison et un écoulement de l'eau à l'avant dans la gouttière. Sur demande, il est possible de poser un auvent de protection contre la pluie (voir le tableau des prix) pour protéger le paquet de toile. Tous les profilés sont en aluminium laqué, la tête de dérivation est pourvue d'un embout biseauté. L'entraînement est régulé par un moteur électrique de 230 V et, pour les modules doubles ou triples, par 2 moteurs et une commande tandem séparée.

CARACTÉRISTIQUES D'UNE LIVRAISON STANDARD

Store vélum en version froncée, prévu pour une utilisation avec inclinaison, complété par des coulisses de guidage de 80 x 130 mm. Crémaillère avec chariots silencieux à roulement à billes. Profilés de suspension de 36 x 60 mm avec un écart d'env. 70-80 cm et poteaux avant de 80 x 130 mm avec réglage de la hauteur jusqu'à 16 mm, reliés par une gouttière. Toile en Precontraint 502 à revêtement PVC. Toile confectionnée avec une couture transversale, au-dessus des profilés de suspension. Commande au moyen d'un moteur électrique de 230 V. Fixation à l'aide d'un étrier de fixation pour mur/plafond. Livraison sans vis de fixation ni chevilles.

COLORIS D'ARMATURE STANDARD



Blanc (RAL 9010)



Anthracite mat (V05)



Bronze (V02)

Option : coloris spéciaux selon RAL (laqués) avec plus-value

DONNÉES DE COMMANDE

N° de modèle	Hauteur H1/H2	Montage côté mur, mur/plafond
Coloris de l'armature	Largeur	Accessoires électriques
N° de toile	Inclinaison en cm	Auvent de protection contre la pluie
Avancée	Côté moteur	Barre anti pluie
		Tôle de recouvrement

Remarque : pour les commandes ne faisant pas mention de la structure porteuse, vous recevez des consoles de fixation sur un support fixe, par exemple du béton C20/25, du bois ou de l'acier. Attention aux forces d'extraction en fonction de la structure porteuse et du set de consoles. D'autres structures porteuses ou une fixation sur un enduit isolant doivent impérativement être indiquées sur la commande : en effet, d'autres accessoires peuvent s'avérer nécessaires (plus-value).

TOILES COMPATIBLES

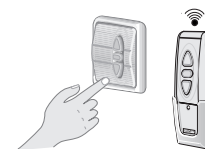
Type de toile	Toile Precontraint PVC 502 imperméable. Comportement au feu B1 selon DIN 4102-1. Toile Precontraint PVC W96 imperméable. Comportement au feu M2 selon DIN 4102-1. Plus-value, voir accessoires. Soltis 86/88/92. Comportement au feu B1 selon DIN 4102-1. Convient uniquement comme protection solaire. Plus-value, voir accessoires.
----------------------	---

CARACTÉRISTIQUES TECHNIQUES

Largeur	Module simple de 100 à 600 cm, avec 2 poteaux et 2 coulisses de guidage Module double de 500 à 900 cm, avec 3 poteaux et 3 coulisses de guidage Module triple de 850 à 1 200 cm, avec 4 poteaux et 4 coulisses de guidage
Avancée	De 100 à 600 cm
Inclinaison de toit (I)	↘ voir pages 12-13
Sens de manœuvre	Plan incliné du haut vers le bas
Norme CE	Contrôlé selon les normes UNI EN 1932 et DIN EN 13561 Classe de résistance au vent 6, 92 km/h ; 25,6 m/s, pression nominale d'essai 400 N/m ²
Poids du store	Env. 9 kg/m ²

MANŒUVRE

Moteur électrique	Avec réglage manuel des fins de course et protection thermique Option : moteur électrique avec récepteur radio intégré
Module simple :	1 moteur de 230 V (jusqu'à 500 cm de large)
Module simple :	2 moteurs de 230 V et commande tandem (à partir de 500 cm de largeur)
Module double :	2 moteurs de 230 V et commande tandem
Module triple :	2 moteurs de 230 V et commande tandem



MONTAGE

Type de montage	- Mural avec étrier de fixation au mur ou au plafond. - À l'avant, par des poteaux au sol.
------------------------	---

MODÈLE ET VARIANTES

Modèle 19-1031



Module simple avec 2 poteaux



Min. 100 cm Min. 100 cm
Max. 600 cm Max. 600 cm

Modèle 19-1032



Module double avec 3 poteaux



Min. 500 cm Min. 100 cm
Max. 900 cm Max. 600 cm

Modèle 19-1033

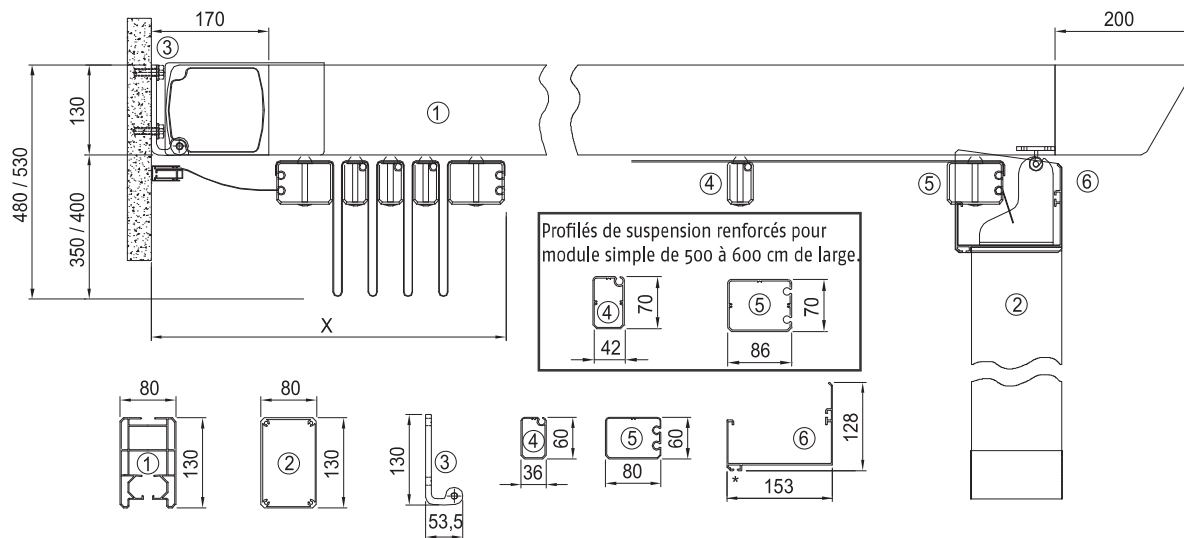


Module triple avec 4 poteaux

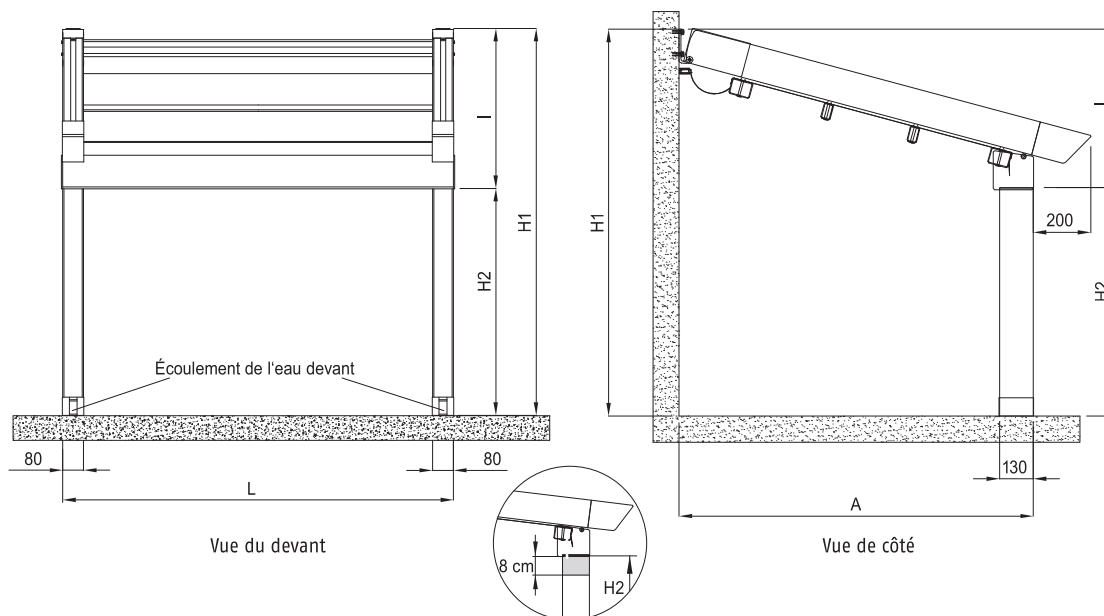


Min. 850 cm Min. 100 cm
Max. 1 200 cm Max. 600 cm

TECHNIQUE ET DIMENSIONS DE LA VERSION INCLINÉE



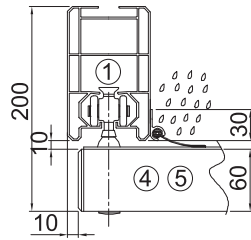
Avancée	en cm	200	250	300	350	400	450	500	550	600
Profils de suspension centraux ④	Quantité	2	3	4	5	6	7	8	9	10
Paquet de toile	X en cm	47	52	57	62	67	72	77	82	87



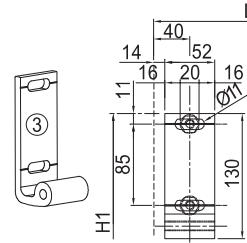
Traverse sous la gouttière comprise dans la livraison pour le module simple de 500 à 600 cm de large.

LÉGENDE

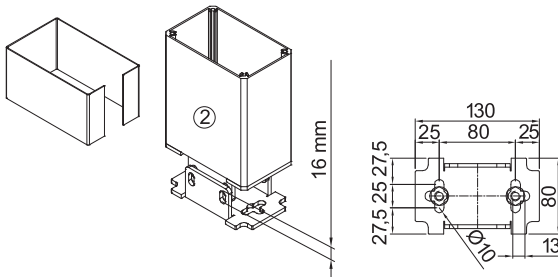
- ① Coulisse de guidage
- ② Poteau
- ③ Étrier de fixation pour mur/plafond
- ④ Profils de suspension centraux
- ⑤ Profils d'extrémité
- ⑥ Gouttière
- H1 = Hauteur à l'arrière
- H2 = Hauteur à l'avant
- A = Dimensions de commande pour l'avancée
- L = Largeur de commande du bord extérieur du guidage
- l = Inclinaison (voir pages 12-13)
- x = Paquet de toile



La barre anti pluie empêche l'eau de s'écouler sur les côtés lorsque la toile est déployée



Étrier de fixation pour mur/plafond

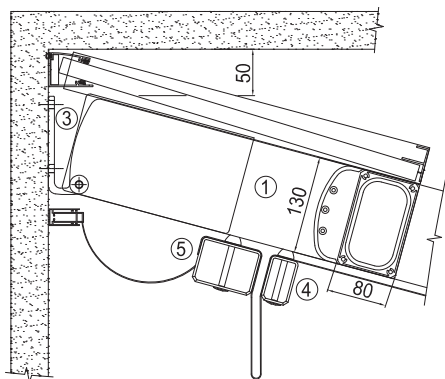


Réglage de la hauteur de la plaque d'assise jusqu'à 16 mm

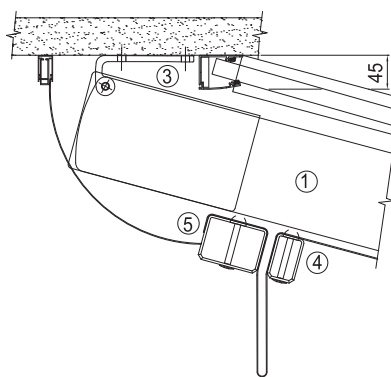
LÉGENDE

- ① Coulisse de guidage
- ② Poteau
- ③ Étrier de fixation pour mur/plafond
- ④ Profilés de suspension centraux
- ⑤ Profilés d'extrémité
- ⑥ Gouttière

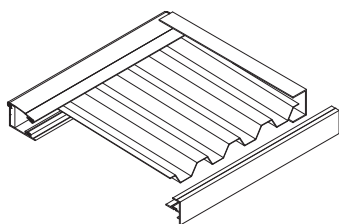
Store vélum avec poteaux et gouttière



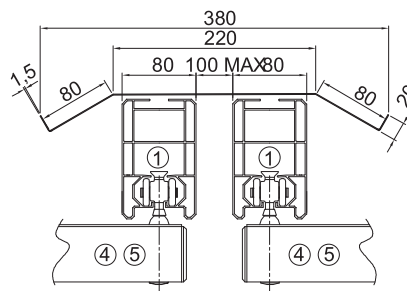
Montage au mur avec auvent de protection contre la pluie
encombement 50 mm



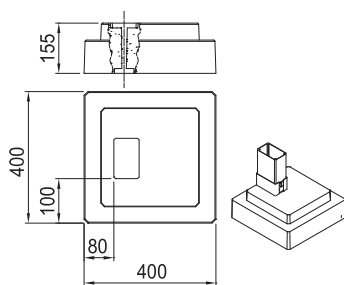
Montage au plafond avec auvent de protection contre la pluie
encombement 45 mm



Auvent de protection contre la pluie



Tôle de recouvrement pour servir de cache
pour des coulisses de guidage côte à côte



Socle en béton de 40 kg

REMARQUES

En cas de non-atteinte des valeurs d'inclinaison spécifiées, une accumulation d'eau peut se former sur la toile. Toute responsabilité pour les dommages consécutifs est exclue. Les valeurs d'inclinaison indiquées s'entendent comme des valeurs minimales pour un bon fonctionnement et pour garantir l'écoulement de l'eau de pluie. Le nombre de profilés de suspension peut varier.