





DESCRIPTION DU PRODUIT

Modèle : PERGORoll

Le store banné PERGORoll est une protection solaire extérieure entraînée vers l'avant par des vérins à gaz et avec des poteaux à régler de façon variable comme on le souhaite. Les poteaux/coulisses de guidage peuvent être montés avec un retrait variable de 7 à 80 cm à partir du bord extérieur (voir les caractéristiques techniques). Avec des panneaux d'une largeur individuelle pouvant atteindre au maximum 600 cm et une profondeur d'avancée pouvant atteindre au maximum 600 cm, le modèle PERGORoll couvre aussi les grandes superficies. Tous les profilés sont en aluminium laqué.

CARACTÉRISTIQUES D'UNE LIVRAISON STANDARD

Système de pergola en tant que store double coffre avec poteaux et mécanisme par vérins à gaz comprimé. Encastrement possible de la coulisse de guidage : de 7 à 80 cm. En l'absence d'autre indication, les poteaux sont livrés avec un retrait de 25 cm (écart du bord extérieur du coffre au milieu du poteau). Coulisse de guidage 53 x 92 mm. Deux poteaux avant de 60 x 60 mm, poutre transversale de 80 x 50 mm pour relier les poteaux. Console à ancrer au sol et 2 supports muraux. Hauteur maximale des poteaux 300 cm. Plage de réglage de l'inclinaison du toit entre 0° et 15°. Toile de la collection de toiles acryliques, groupe de prix 1,300 g/m², teintée dans la masse, excellente tenue de la couleur. Coutures dans le sens de la laize réalisées avec des fils PTFE. Renforcement des coins et ourlet latéral de 10 cm. Entraînement par moteur électrique 230 V. 17 coloris RAL et 6 peintures structurées comme coloris d'armature standard sans plus-value. Livraison sans vis de fixation ni chevilles.

COLORIS D'ARMATURE STANDARD

Ivoire clair (RAL 1015)	Rouge carmin (RAL 3002)	Rouge rubis (RAL 3003)	Rouge pourpre (RAL 3004)	Bleu outremer (RAL 5002)	Bleu de sécurité (RAL 5005)
Vert mousse (RAL 6005)	Vert sapin (RAL 6009)	Gris anthracite (RAL 7016)	Gris graphite (RAL 7024)	Brun gris (RAL 8019)	Brun foncé (RAL 8077)
Blanc crème (RAL 9001)	Aluminium blanc (RAL 9006)	Aluminium gris (RAL 9007)	Blanc pur (RAL 9010)	Blanc signalisation (RAL 9016)	

PERGORoll

Toile de protection solaire

6 LAQUES TEXTURÉES SANS PLUS-VALUE

Gris anthracite (SL88) finement texturé, mat (RAL 7016)	Noir profond (SL89) finement texturé, mat (RAL 9005)	Terra cotta (SL 92)	Gris (SL 93)	Fer pailleté (SL 94) Similaire à DB 703	Aluminium gris (SL90) finement structuré, mat (RAL 9007)

Plus-value pour les coloris RAL listés, voir les accessoires. Prix pour les coloris hors liste sur demande.

1000 ; 1001 ; 1002 ; 1011 ; 1013 ; 1014 ; 1017 ; 1019 ; 1020 ; 1024 ; 2000 ; 3007 ; 3009 ; 3018 ; 5000 ; 5001 ; 5003 ; 5004 ; 5007 ; 5008 ; 5009 ; 5010 ; 5011 ; 5012 ; 5013 ; 5014 ; 5015 ; 5017 ; 5018 ; 5019 ; 5020 ; 5021 ; 5022 ; 5023 ; 5024 ; 6000 ; 6001 ; 6002 ; 6003 ; 6004 ; 6006 ; 6007 ; 6008 ; 6010 ; 6011 ; 6012 ; 6013 ; 6014 ; 6015 ; 6016 ; 6017 ; 6018 ; 6019 ; 6020 ; 6021 ; 6022 ; 6024 ; 6025 ; 6026 ; 6027 ; 6028 ; 6029 ; 6032 ; 6033 ; 6034 ; 7000 ; 7001 ; 7002 ; 7003 ; 7004 ; 7005 ; 7006 ; 7008 ; 7009 ; 7010 ; 7011 ; 7012 ; 7013 ; 7015 ; 7021 ; 7022 ; 7023 ; 7026 ; 7030 ; 7031 ; 7032 ; 7033 ; 7034 ; 7035 ; 7036 ; 7037 ; 7038 ; 7039 ; 7040 ; 7042 ; 7043 ; 7044 ; 7045 ; 7046 ; 7047 ; 8000 ; 8001 ; 8002 ; 8003 ; 8004 ; 8007 ; 8008 ; 8011 ; 8012 ; 8014 ; 8015 ; 8016 ; 8017 ; 8022 ; 8023 ; 8024 ; 8025 ; 8028 ; 9002 ; 9003 ; 9004 ; 9011 ; 9017 ; 9018

TOILES COMPATIBLES

Type de toile : Para Tempotest, 100 % acrylique (PAN), groupe de prix 1
 Dickson, 100 % acrylique (PAN), groupe de prix 1
 Para Starlight, 100 % polyester, groupe de prix 2, indice de protection solaire UPF 50+. Plus-value, voir accessoires.

CARACTÉRISTIQUES TECHNIQUES

Largeur De 84 à 600 cm

Avancée De 150 à 600 cm
 Distance entre le mur et les poteaux max. 500 cm

Hauteur de poteau Max. 300 cm (livraison en 300 cm à ajuster sur place)

Encastrement possible des poteaux/ coulisses de guidage en cm, du min. au max. répartition symétrique (distance du bord extérieur du coffre au milieu du poteau)

Avancée en cm	Largeur en cm	
	84-550	551-600
150-550	7-80	40-80
600	7-80	-

Inclinaison de toit 0° à 15°

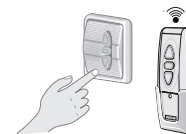
Norme CE Testé selon la norme DIN EN 13561

MANŒUVRE

Moteur électrique Moteur Somfy avec coupure de couple électronique et protection thermique (WT). Longueur de câble 300 cm, sans fiche.

- Option : moteur électrique Somfy avec récepteur radio RTS intégré
- Option : moteur électrique Somfy avec récepteur radio io intégré

Module simple : 1 moteur 230 V



MONTAGE

- Type de montage**
- Côté mur avec 2 supports muraux
 - À l'avant par 2 poteaux à ancrer au sol
 - Possible également : avec une console au sol galvanisée à scellage béton

MODÈLE ET VARIANTES

Modèle 19-1010

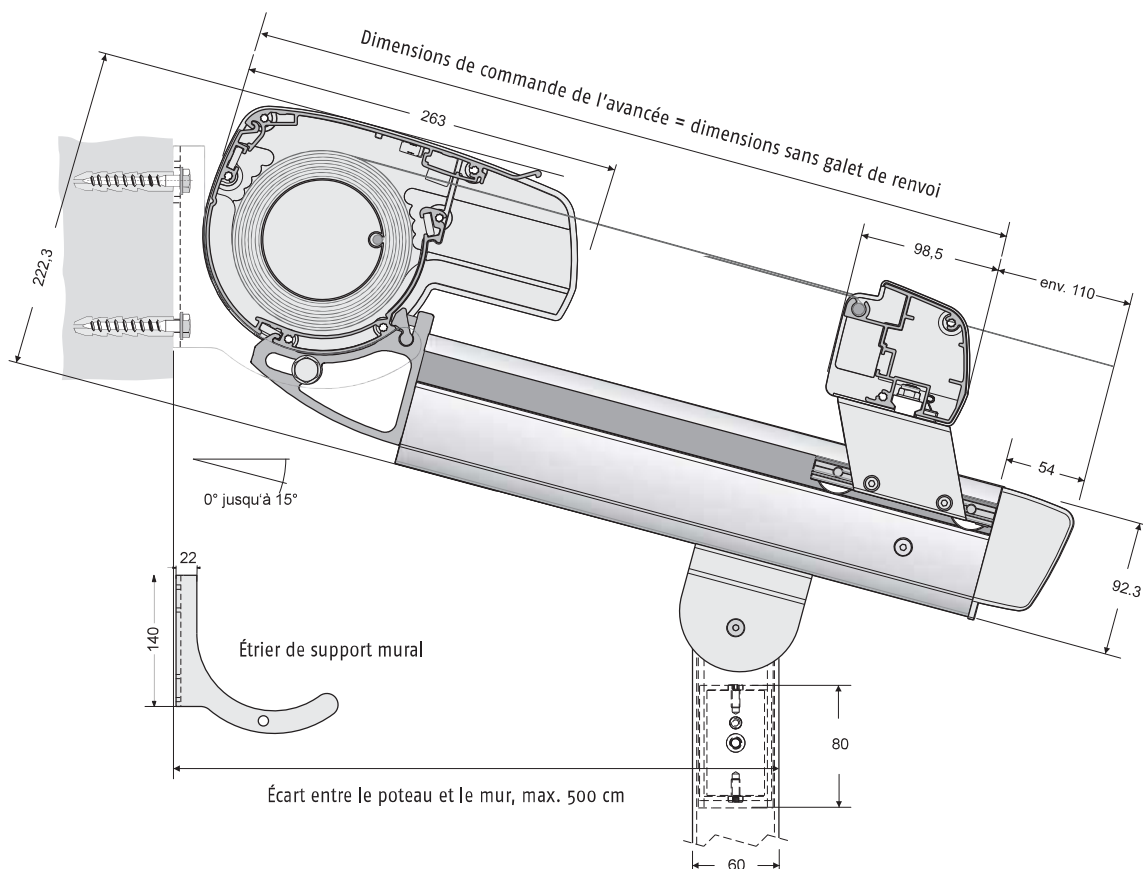


Module avec 2 poteaux



Min. 84 cm Min. 150 cm
 Max. 600 cm Max. 600 cm

TECHNIQUE ET DIMENSIONS



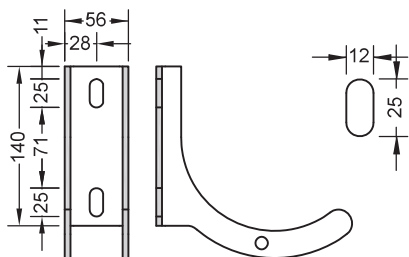
La coulisse de guidage peut être montée avec un retrait allant jusqu'à 80 cm



Encastrement de la coulisse de guidage, voir les caractéristiques techniques

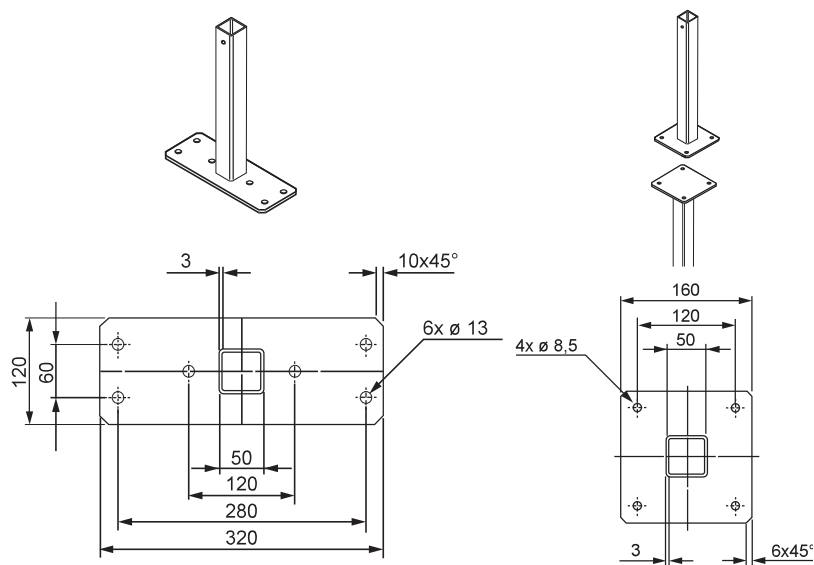
TECHNIQUE ET DIMENSIONS

Fixation



La version standard est fournie avec deux étriers de support mural. Sur demande, il est également possible de livrer des étriers de support mural supplémentaires (voir accessoires). Pose dans l'axe de la coulisse de guidage.

Étrier de support mural



En l'absence d'indications complémentaires, les plaques de fixation au sol sont comprises dans la livraison. Il est également possible de choisir le pied à sceller dans du béton (voir plus-value/ accessoires).

Plaque de fixation au sol

Montage au sol avec une plaque de fixation au sol à ancrer au sol, galvanisée à chaud.

Pied à sceller

Montage dans le sol avec pied à sceller dans du béton. En deux parties, partie supérieure dévissable, galvanisée à chaud.



En l'absence d'indications complémentaires, les poteaux sont livrés avec un retrait de 25 cm (à partir d'une largeur de 551 cm et 40 cm). Encastrement possible des poteaux/coulisses de guidage, voir les caractéristiques techniques (indiquer la dimension souhaitée à la commande). Hauteur max. des poteaux 300 cm (livraison en 300 cm à ajuster sur place).