



Store zip_2.0

Protection solaire textile pour petites et grandes surfaces vitrées



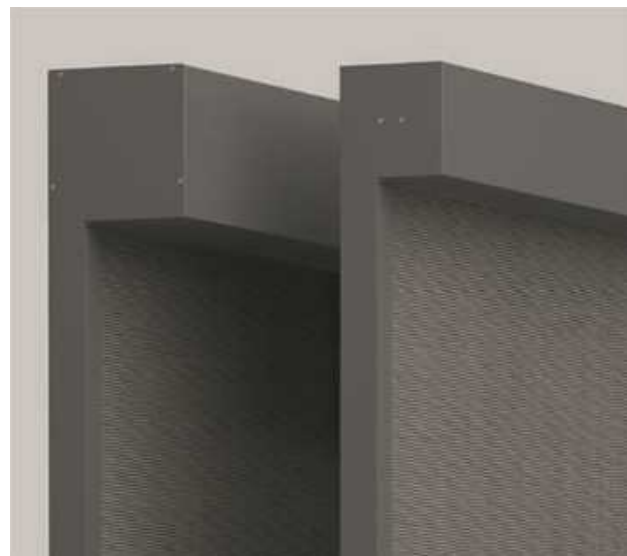
Une nouvelle ère pour les stores de façade

La perfection en matière de protection solaire

Un bon apport en lumière naturelle constitue un élément essentiel de l'architecture moderne. Les grandes baies vitrées créent des espaces intérieurs lumineux et contribuent à la production d'énergie passive induite par le rayonnement solaire. Ce qui apporte une chaleur agréable en hiver, génère rapidement en été - sans une protection solaire adaptée - une chaleur intense dans votre habitat.

Le store zip_2.0 de MHZ dispose d'un coffre proposé en deux dimensions et peut équiper les grandes surfaces vitrées allant jusqu'à 20 mètres carrés. Un système de glisseurs développé en interne et l'utilisation de matériaux de grande qualité font du zip_2.0 une protection solaire particulièrement résistante : même dans ses grandes dimensions, il obtient un classement de résistance au vent de 3 à 6.

Le design cubique du zip_2.0 est à la fois sobre et sophistiqué et s'intègre parfaitement à tous les types de façade. La matière textile qui la compose apporte à cette protection solaire une touche de confort et de bien-être et représente ainsi une parfaite alternative aux brise soleil orientables.

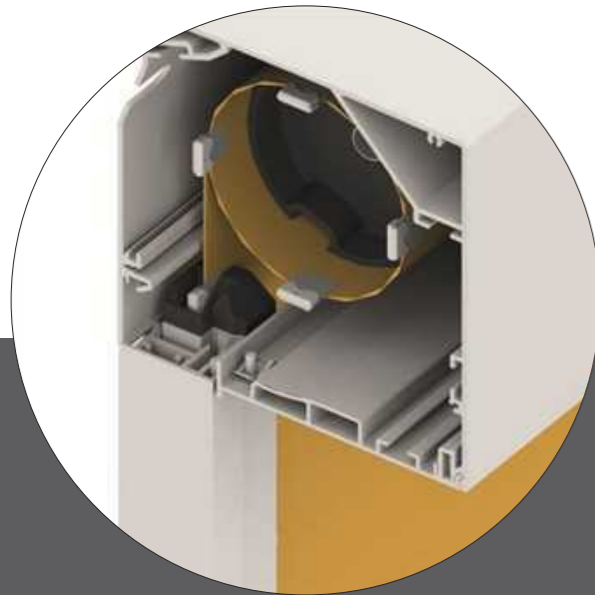


zip_2.0 coffres de 150 et de 110 mm



Tout simplement unique qu'il s'agisse de l'esthétique de la toile, du montage ou de l'entretien

La réalité est encore plus éloquente



Aspect optimal de la toile grâce au système breveté de glisseurs

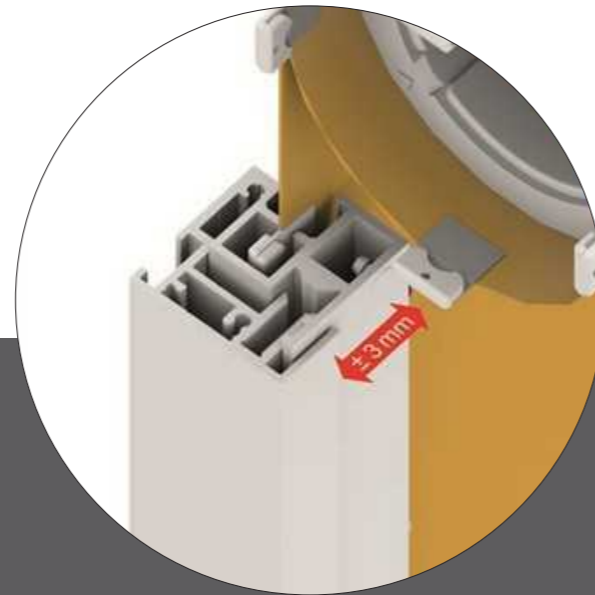
La disposition des glisseurs est basée sur le principe de la suite de Fibonacci*: la toile s'insère dans un petit coffre offrant ainsi un précieux gain de place. Les glisseurs soudés à la toile avancent crescendo dans les coulisses de guidage latéral. Ils garantissent un enroulement et un déroulement de la toile sans formation de plis pour un résultat visuel optimal. Conditions idéales pour garantir une grande longévité de la toile !



Modèle standard de fermeture à glissière



Système breveté de glisseurs MHZ

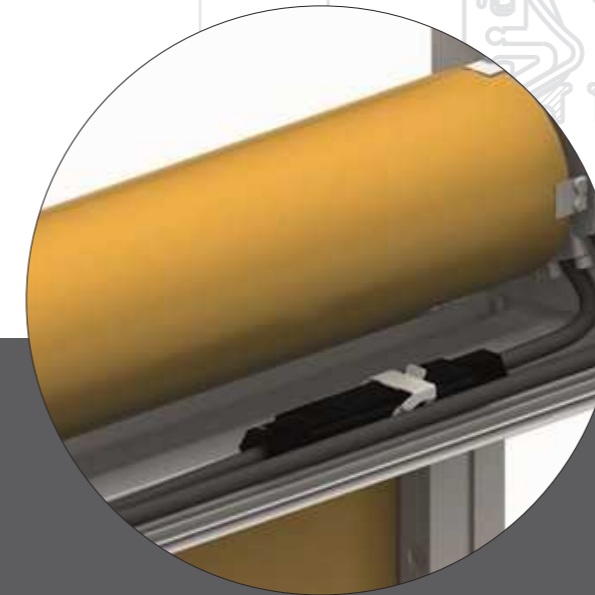


Montage précis à l'aide des coulisses de guidage réglables, en deux parties

Les coulisses de guidage latéral sont réglables et composées de deux parties. Elles permettent, pendant la pose, de compenser les irrégularités dues à la structure ou au montage jusqu'à 3 mm par côté et un parfait réglage de la toile. Elles assurent également un guidage stable des glisseurs et une tenue à l'enroulement régulière lors de la montée et de la descente du store. La pose du zip_2.0 s'effectue simplement et rapidement de face ou dans l'embrasure.

Le zip_2.0 marque le début d'une nouvelle ère pour les stores à guidage latéral. Le système breveté de glisseurs développé par MHZ et les coulisses de guidage réglables, en deux parties font de ce store un produit unique sur le marché. La structure étroite du coffre est aussi pratique qu'ingénieuse :

le moteur, les câbles, le connecteur Hirschmann y trouvent un espace sécurisé. En cas de besoin, la trappe de visite intégrée sous le coffre, permet un accès rapide sans qu'il soit nécessaire de démonter complètement le store.



Intégration du connecteur Hirschmann

Compact et bien rangé : le connecteur Hirschmann peut sur demande être intégré complètement dans le coffre et sécurisé par une goulotte passe-câbles. Tout reste ainsi bien en place et le réglage des fins de course s'effectue de façon simple et rapide



Maintenance simplifiée sans démontage du store

Grâce aux coulisses de guidage en deux parties et au palier en fonte - également développé en interne par MHZ - il est possible d'extraire l'axe d'enroulement par le bas en passant par la trappe de visite. Pour ce faire, il suffit de desserrer deux vis de chaque côté du support d'axe. Difficile de faire plus simple !

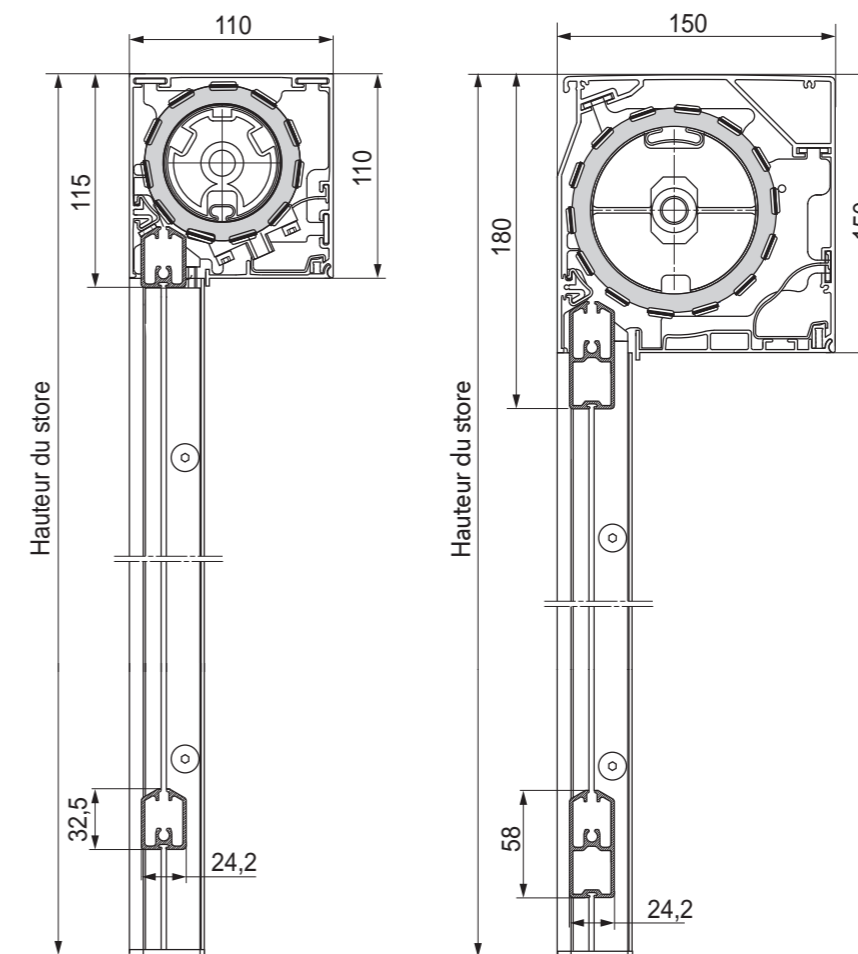
* La disposition des glisseurs est basée sur le principe de Fibonacci de telle sorte qu'ils se superposent lorsque la toile est enroulée.

Les différents modèles

Stores de grandes dimensions, esthétiques et robustes

Le zip_2.0 est proposé avec un coffre de 110 mm ou de 150 mm. Les dimensions maximales de la toile sont de 4800 mm de large et 6000 mm de haut pour une surface allant jusqu'à 20 m².

L'association des coulisses de guidage et de la barre de charge garantit une parfaite stabilité au vent avec une classe 6 de résistance au vent : lorsque le zip_2.0 est équipé d'une barre de charge de type M, il est capable de résister à une grosse tempête classée 10 sur l'échelle de Beaufort.

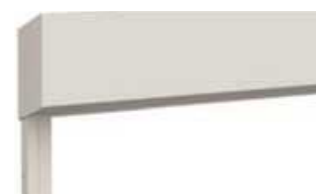


Coffre de 110 mm avec barre de charge de type S

Coffre de 150 mm avec barre de charge de type M

Barre de charge non visible (profilé type S)

La barre de charge type S est entièrement dissimulée dans le coffre et confère à l'ensemble une optique compacte et élégante. Equipé d'un coffre de 110 mm, le zip_2.0 atteint la classe 3 de résistance au vent.



Barre de charge type S remontée



Barre de charge type S descendue

Barre de charge stable (profilé type M)

La barre de charge type M offre une stabilité au vent jusqu'à la classe 6 de résistance au vent. Elle remonte juste en dessous du coffre.



Barre de charge type M remontée



Barre de charge type M descendue

Aperçu des modèles



zip_2.0 coulisses de guidage en 2 parties (p.ex. coffre de 150 mm, barre de charge type M)
Modèle 48-1067: coffre de 110 mm
Modèle 48-1068: coffre de 150 mm



zip_2.0 variante à crépir avec coulisses de guidage en 2 parties (p.ex. coffre de 150 mm, barre de charge type M)
Modèle 48-1070: coffre de 110 mm
Modèle 48-1071: coffre de 150 mm



zip_2.0 avec coulisses de guidage en 1 partie (p.ex. coffre de 150 mm, barre de charge type M)
Modèle 48-1072: coffre de 110 mm
Modèle 48-1073: coffre de 150 mm

Collection de toiles très variée

Le parfait équilibre entre transparence et efficacité thermique



Types de toiles disponibles : toiles acryliques UNI, Soltis Horizon 86, Soltis Harmony 88, Soltis Perform 92, Soltis Opaque Blackout, Starscreen et ARIK.

Les atouts de la collection de toiles techniques:

- Protection solaire, thermique et anti-éblouissement
- Résistance mécanique
- Résistance aux intempéries et aux UV
- Facilité d'entretien
- Résistance à la déchirure
- Difficilement inflammable
- Stabilité des formes et des coloris (tenue à la lumière 7-8)
- Efficacité énergétique

La collection MHZ offre un vaste choix de toiles destinées au zip_2.0 ainsi qu'une grande diversité de structures et de transparences (facteurs d'ouverture), des équipements et des coloris unis. Outre leur parfaite résistance dans le temps, les

toiles techniques intelligentes se caractérisent par leurs excellentes propriétés thermiques : elles filtrent plus de 85 % de l'énergie solaire et améliorent de manière significative l'efficacité énergétique des bâtiments.

Coloris standard de l'armature



blanc RAL 9016



argent RAL 9006



anthracite DB703

Autres coloris RAL selon le nuancier RAL Classic (teintes brillantes) disponibles sur demande. Finitions hors standard telles que coloris mats, structurés, effets nacrés, couleurs signalisation ou coloris NCS sur demande. Pièces en PVC généralement de couleur noire.

zip_2.0 - Vue d'ensemble

Un store aux multiples possibilités

Coffre	Réf. article	Coulisses de guidage	Moteur	Largeur min. cm	Largeur max. cm	Hauteur min. cm	Hauteur max. cm	Surface m ²	Barre de charge	CRV*	Pose de face/embrasure	Fixation coffre mur/plafond	Trappe de visite
110	48-1067	en 2 parties	Becker C18 / E18	65	300	50	300	9	Type M	6	X	-	X
			Somfy Maestria WT	68					Type S	3			
			Somfy Maestria io	73									
	48-1070	en 2 parties à crépir	Becker C18 / E18	69	300	50	300	9	Type M	6	X	-	X
			Somfy Maestria WT	72					Type S	3			
			Somfy Maestria io	77									
	48-1072	en une partie	Becker C18 / E18	65	300	50	300	9	Type M	6	X	-	-
			Somfy Maestria WT	68									
			Somfy Maestria io	73									
150	48-1068	en 2 parties	Becker C18 / E18	65	480	80	600	20	Type M	6	X	X	X
			Somfy Maestria WT	68					Type S	0			
			Somfy Maestria io	73									
	48-1071	en 2 parties à crépir	Becker C18 / E18	69	480	80	600	20	Type M	6	X	X	X
			Somfy Maestria WT	72					Type S	0			
			Somfy Maestria io	77									
	48-1073	en une partie	Becker C18 / E18	65	480	80	600	20	Type M	6	X	X	-
			Somfy Maestria WT	68									
			Somfy Maestria io	73									

*Classe de résistance au vent

Nous sommes là pour vous !

Profitez de nos 90 années d'expérience : nous sommes à vos côtés et vous accompagnons dans la mise en oeuvre de vos projets - de la conception à la réalisation en passant par la phase de construction.

La société MHZ Hachtel GmbH & Co. KG avec ses 1200 employés est l'une des plus performantes entreprises dans le secteur de la protection solaire

en Allemagne. Nous sommes reconnus pour notre esprit novateur et la qualité haut de gamme de nos produits.

Nos solutions personnalisées en sont un parfait exemple. Découvrez des designs ambitieux, des produits éco énergétiques ainsi que des réalisations hors standard élaborées avec des partenaires de renom.

Les atouts du zip_2.0

Le store

- **Aspect irréprochable et guidage silencieux de la toile**

Grâce au système de glisseurs breveté, l'aspect de la toile est totalement différent de celui obtenu avec les systèmes standard de fermeture à glissière zip.

- **Esthétique épurée**

La forme cubique du zip_2.0 s'accorde parfaitement à tous les types de façades.

- **Finition optimisée**

La barre de charge type S est entièrement dissimulée dans le coffre.

Entretien et montage

- **Coulisses de guidage en deux parties**

Les irrégularités dues à la structure ou au montage peuvent être compensées jusqu'à 3 mm par côté.

- **Intégration de la prise Hirschmann dans le coffre**

Une connexion et déconnexion rapide de l'alimentation électrique facilite la mise en service du store et le réglage des fins de course.

- **Maintenance simple sans démonter complètement le store**

Il suffit de desserrer les deux vis se trouvant du côté palier moteur et du côté opposé.

