





DESCRIPTION DU PRODUIT

Modèle : PERGOCorner

Le modèle **PERGOCorner** permet de choisir entre un store autonome ou fixé contre un mur. La variante avec fixation contre un mur se différencie par deux sens de manœuvre du store : le sens de manœuvre classique (longitudinal, du mur aux poteaux), ou transversal, lorsque le store se déroule latéralement. La toile froncée horizontale offre une protection contre le soleil, la pluie et le vent jusqu'à 92 km/h. Les profilés de suspension toile pliés permettent à l'eau de s'écouler latéralement dans la gouttière intégrée sur tout le pourtour. L'eau de pluie s'écoule à l'intérieur du poteau. Tous les profilés sont en aluminium laqué. La fixation se fait au sol à l'aide des quatre poteaux ou à la gouttière en cas de fixation contre un mur. L'entraînement est commandé par un moteur électrique 230 V.

CARACTÉRISTIQUES D'UNE LIVRAISON STANDARD

Store vélum en version froncée horizontale, complété par une gouttière. Crémaillère avec chariots silencieux à roulement à billes. Profilés de suspension : 36 x 60 mm. Toile en Precontraint 502 à revêtement PVC. Toile confectionnée en travers du sens de la laize., avec jonc pour le logement dans les profilés de suspension toile. Commande via moteur électrique 230 V. Livraison sans vis de fixation ni chevilles.

COLORIS D'ARMATURE STANDARD



Coloris RAL et laques texturées prédéfinis sans plus-value :

1013 ; 1015 ; 1014 ; 1021 ; 1003 ; 2003 ; 2001 ; 3020 ; 3000 ; 3005 ; 8019 ; 8017 ; 8014 ; 8012 ; 8011 ; 8003 ; 7044 ; 7001 ; 7035 ; 7009 ; 7011 ; 7015 ; 7024 ; 7016 ; 7021 ; 9005 ; 5011 ; 5003 ; 5005 ; 5009 ; 5015 ; 5014 ; 6019 ; 6021 ; 6010 ; 6002 ; 6003 ; 6005 ; 9001 ; 9006 ; 9010

Laques texturées sans plus-value :



Anthracite mat (Vo5)



Bronze (Vo2)

Autres coloris RAL/NCS ou laques texturées sur demande.

Store vélum autonome/fixé contre un mur avec une gouttière

TOILES COMPATIBLES

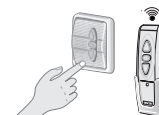
Type de toile	Toile Precontraint PVC 502 imperméable. Comportement au feu B1 selon DIN 4102-1. Toile Precontraint PVC W96 imperméable. Comportement au feu M2 selon DIN 4102-1. Plus-value, voir accessoires. Soltis 86/88/92. Comportement au feu B1 selon DIN 4102-1. Convient uniquement comme protection solaire. Plus-value, voir accessoires.
----------------------	---

CARACTÉRISTIQUES TECHNIQUES

Autonome	- Avec 4 poteaux de 200 x 200 mm jusqu'à 600 cm d'avancée, avec 6 poteaux 200 x 200 mm à partir de l'avancée de 600 cm - En option : 4 poteaux de 130 x 130 mm, jusqu'à 400 cm de large et 400 cm d'avancée
Fixation contre un mur	- Avec 2 poteaux de 200 x 200 mm jusqu'à 600 cm d'avancée, avec 4 poteaux 200 x 200 mm à partir de l'avance de 600 cm - En option : 2 poteaux de 130 x 130 mm, jusqu'à 400 cm de large et 400 cm d'avancée
Inclinaison de toit	À l'horizontale
Sens de manœuvre	À l'horizontale en avancée ou en travers, paquet de toile unilatéral
Norme CE	Contrôlé selon les normes UNI EN 1932 et DIN EN 13561 Classe de résistance au vent 6, 92 km/h ; 25,6 m/s, pression nominale d'essai 400 N/m ²
Poids du store	Env. 15 kg/m ²

MANŒUVRE

Moteur électrique	Connexion par câble, avec réglage de fins de course manuel et protection thermique. Option : moteur électrique avec récepteur radio intégré. Module simple : 1 moteur 230 V
--------------------------	---



MONTAGE

Autonome	Sol
Fixation contre un mur	Mur, sol

MODÈLE ET VARIANTES

Modèle 19-1117



Autonome



Min. 100 cm Min. 100 cm
Max. 550 cm Max. 800 cm

Modèle 19-1118



Fixation contre un mur
Déplacement de la toile vers l'avancée



Min. 100 cm Min. 100 cm
Max. 550 cm Max. 800 cm

Modèle 19-1119

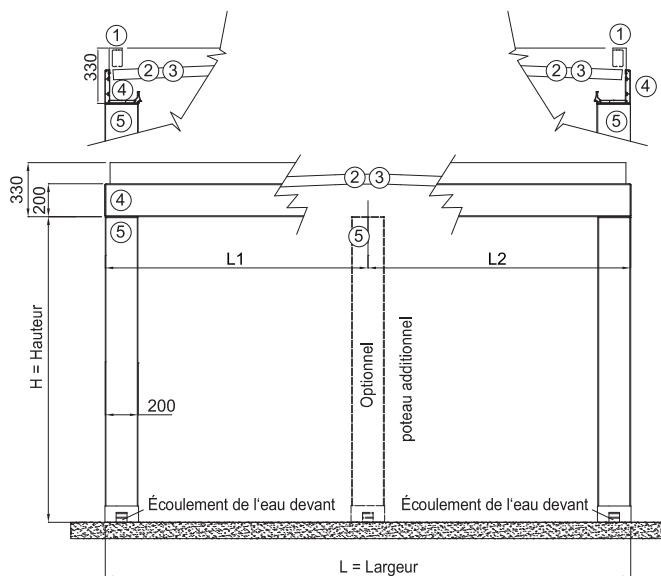


Fixation contre un mur
Déplacement de la toile en travers

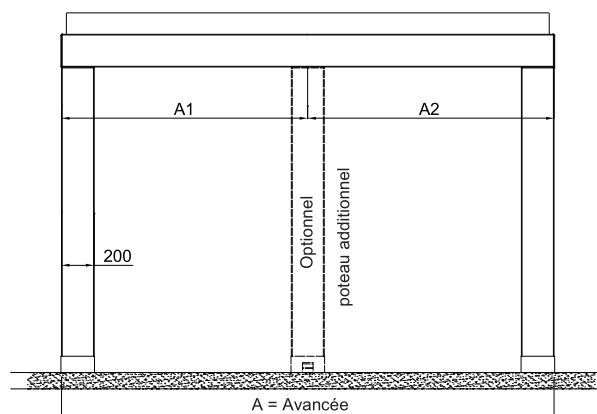


Min. 100 cm Min. 100 cm
Max. 550 cm Max. 800 cm

MODÈLE 19-1117



Vue du devant



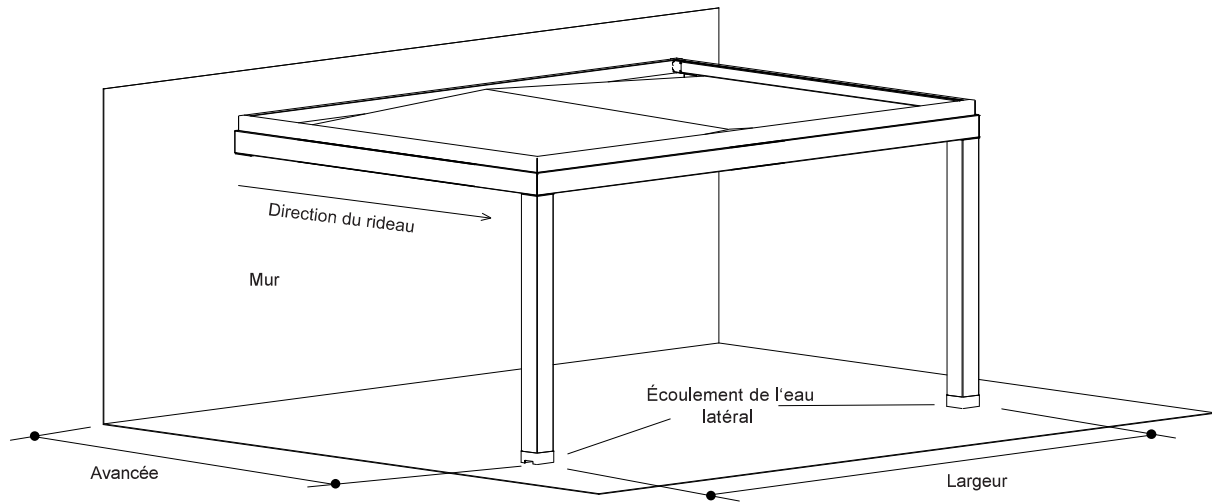
Vue de côté

LÉGENDE

- | | |
|-----------------------------------|---|
| ① Coulisse de guidage | H = Hauteur de commande |
| ② Profilés de suspension centraux | A = Dimensions de commande pour avancée |
| ③ Profilés d'extrémité | L = Dimensions de commande pour largeur |
| ④ Gouttière | A1/A2 = Entraxe dans le sens de la laize |
| ⑤ Poteau 200 x 200 mm | L1/L2 = Entraxe pour le poteau du milieu en largeur |

Store vélum autonome/fixé contre un mur avec une gouttière

MODÈLE 19-1118 Déplacement de la toile vers l'avancée



MODÈLE 19-1119 Déplacement de la toile en travers

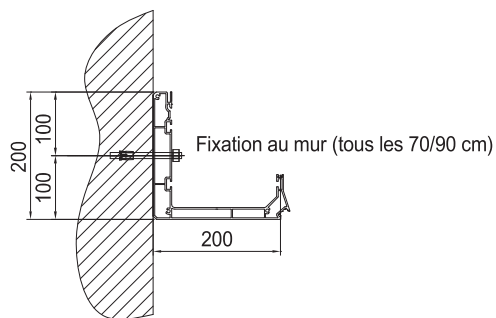
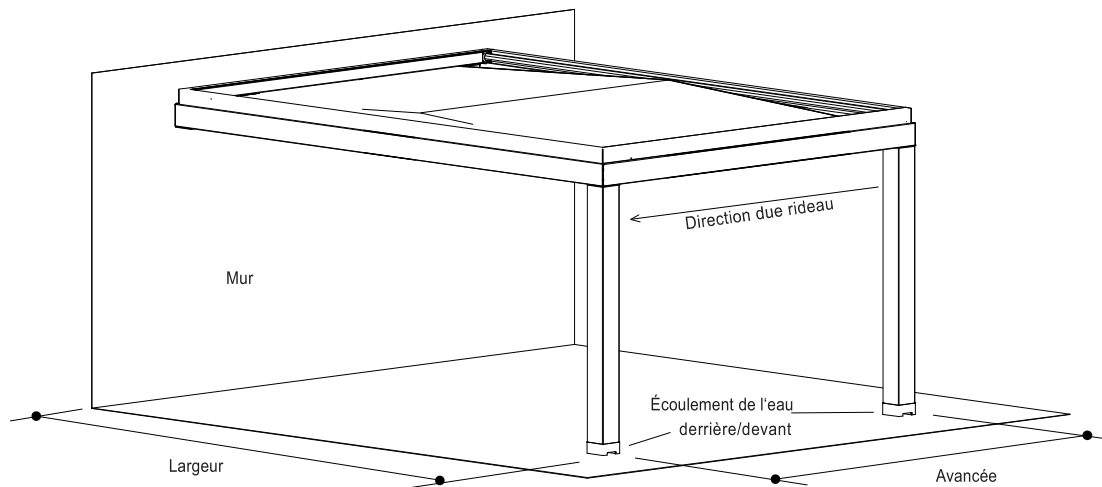


Schéma de fixation