



Store de véranda avec coulisses de guidage pouvant être montées en retrait



DESCRIPTION DU PRODUIT

Modèle : ROLLWing

Le modèle **ROLLWing** est un store d'extérieur monté en applique entraîné vers l'avant par des vérins à gaz. Cette utilisation convient pour les structures fixes comme les vérandas, les verrières ou les puits de lumière. Les coulisses de guidage se règlent de façon variable dans une plage de 7 à 80 cm à partir du bord extérieur (voir les caractéristiques techniques). Avec des panneaux d'une largeur individuelle pouvant atteindre jusqu'à 700 cm et jusqu'à 1 200 cm en version couplée, jusqu'à une profondeur maximale de 600 cm, le modèle **ROLLWing** couvre aussi les grandes superficies. Tous les profilés sont en aluminium laqué.

CARACTÉRISTIQUES D'UNE LIVRAISON STANDARD

Store de véranda en tant que système de traction opposée de la toile avec mécanisme à vérins à gaz. Coulisses de guidage pouvant être montées avec un retrait de 7 à 80 cm (voir les caractéristiques techniques). 2 coulisses de guidage de 53 x 92 mm jusqu'à une largeur de store de 700 cm, 4 coulisses de guidage en store couplé jusqu'à 1 200 cm de largeur max. Inclinaison du toit entre 0° et 45°. Toile de la collection de toiles acryliques, groupe de prix 1, 300 g/m², teintée dans la masse, excellente tenue de la couleur. Coutures dans le sens de l'avancée réalisées avec des fils PTFE. Renforcement des coins et ourlet latéral de 10 cm. Entraînement par moteur électrique 230 V. 17 couleurs RAL et 6 laques texturées comme coloris d'armature standard sans plus-value. Livraison sans vis de fixation ni chevilles.

COLORIS D'ARMATURE STANDARD

Ivoire clair (RAL 1015)	Rouge carmin (RAL 3002)	Rouge rubis (RAL 3003)	Rouge pourpre (RAL 3004)	Bleu outremer (RAL 5002)	Bleu de sécurité (RAL 5005)
Vert mousse (RAL 6005)	Vert sapin (RAL 6009)	Gris anthracite (RAL 7016)	Gris graphite (RAL 7024)	Brun gris (RAL 8019)	Brun foncé (RAL 8077)
Blanc crème (RAL 9001)	Aluminium blanc (RAL 9006)	Gris aluminium (RAL 9007)	Blanc pur (RAL 9010)	Blanc signalisation (RAL 9016)	

ROLLWing

Toile de protection solaire

6 LAQUES TEXTURÉES SANS PLUS-VALUE

Gris anthracite (SL88) finement texturé, mat (RAL 7016)	Noir profond (SL89) finement texturé, mat (RAL 9005)	Terra cotta (SL 92)	Gris (SL 93)	Fer pailleté (SL 94) Similaire à DB 703	Aluminium gris (SL90) finement structuré, mat (RAL 9007)

Plus-value pour les coloris RAL listés, voir les accessoires. Prix pour les coloris hors liste sur demande.

1000 ; 1001 ; 1002 ; 1011 ; 1013 ; 1014 ; 1017 ; 1019 ; 1020 ; 1024 ; 2000 ; 3007 ; 3009 ; 3018 ; 5000 ; 5001 ; 5003 ; 5004 ; 5007 ; 5008 ; 5009 ; 5010 ; 5011 ; 5012 ; 5013 ; 5014 ; 5015 ; 5017 ; 5018 ; 5019 ; 5020 ; 5021 ; 5022 ; 5023 ; 5024 ; 6000 ; 6001 ; 6002 ; 6003 ; 6004 ; 6006 ; 6007 ; 6008 ; 6010 ; 6011 ; 6012 ; 6013 ; 6014 ; 6015 ; 6016 ; 6017 ; 6018 ; 6019 ; 6020 ; 6021 ; 6022 ; 6024 ; 6025 ; 6026 ; 6027 ; 6028 ; 6029 ; 6032 ; 6033 ; 6034 ; 7000 ; 7001 ; 7002 ; 7003 ; 7004 ; 7005 ; 7006 ; 7008 ; 7009 ; 7010 ; 7011 ; 7012 ; 7013 ; 7015 ; 7021 ; 7022 ; 7023 ; 7026 ; 7030 ; 7031 ; 7032 ; 7033 ; 7034 ; 7035 ; 7036 ; 7037 ; 7038 ; 7039 ; 7040 ; 7042 ; 7043 ; 7044 ; 7045 ; 7046 ; 7047 ; 8000 ; 8001 ; 8002 ; 8003 ; 8004 ; 8007 ; 8008 ; 8011 ; 8012 ; 8014 ; 8015 ; 8016 ; 8017 ; 8022 ; 8023 ; 8024 ; 8025 ; 8028 ; 9002 ; 9003 ; 9004 ; 9011 ; 9017 ; 9018

Store de véranda avec coulisses de guidage pouvant être montées en retrait

TOILES COMPATIBLES

Type de toile Para Tempotest, 100 % acrylique (PAN), groupe de prix 1
 Dickson, 100 % acrylique (PAN), groupe de prix 1
 Para Starlight, 100 % polyester, groupe de prix 2, indice de protection solaire UPF 50+. Plus-value, voir accessoires.

CARACTÉRISTIQUES TECHNIQUES

Largeur De 84 à 700 cm, store couplé de 701 à 1200 cm, écart de toile env. 5 cm

Avancée De 150 à 600 cm, store couplé de 150 à 500 cm (voir tableau pour l'entraxe)

Encastrement possible des poteaux/des coulisses de guidage en cm, répartition symétrique min./max. (écart du bord extérieur du coffre au milieu du montant).

Avancée en cm	Largeur en cm								
	84-550	551-600	601-650	651-700	701-800	801-1000	1001-1100	1101-1200	
150	7-80	40-80	40-80	40-80	7-80	7-80	7-80	40-80	
200	7-80	40-80	40-80	40-80	7-80	7-80	7-80	40-80	
250	7-80	40-80	40-80	40-80	7-80	7-80	7-80	40-80	
300	7-80	40-80	40-80	40-80	7-80	7-80	7-80	40-80	
350	7-80	40-80	40-80	40-80	7-80	7-80	7-80	40-80	
400	7-80	40-80	40-80	40-80	7-80	7-80	7-80	40-80	
450	7-80	40-80	40-80	40-80	7-80	7-80	7-80	40-80	
500	7-80	40-80			7-80	7-80			
550	7-80	40-80							
600	7-80								

----- À partir de 700 cm de large, couplage en 2 parties

Inclinaison de toit 0° à 45°

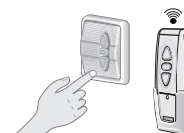
Norme CE Testé selon la norme DIN EN 13561

MANŒUVRE

Moteur électrique Moteur Somfy avec coupure de couple électronique et protection thermique (WT). Longueur de câble 300 cm, sans fiche.

- Option : moteur électrique avec récepteur radio RTS intégré.
- Option : moteur électrique Somfy avec récepteur radio io intégré

Module simple : 1 moteur 230 V



MONTAGE

- Type de montage**
- Montage sur la structure porteuse avec des supports de coulisses (standard)
 - Montage sur la structure porteuse avec un pied de montage (voir accessoires)
 - Nombre de supports de rails, voir le tableau des prix

Store de véranda avec coulisses de guidage pouvant être montées en retrait

MODÈLE ET VARIANTES

Modèle 19-1020

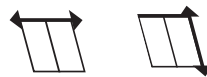


Module simple



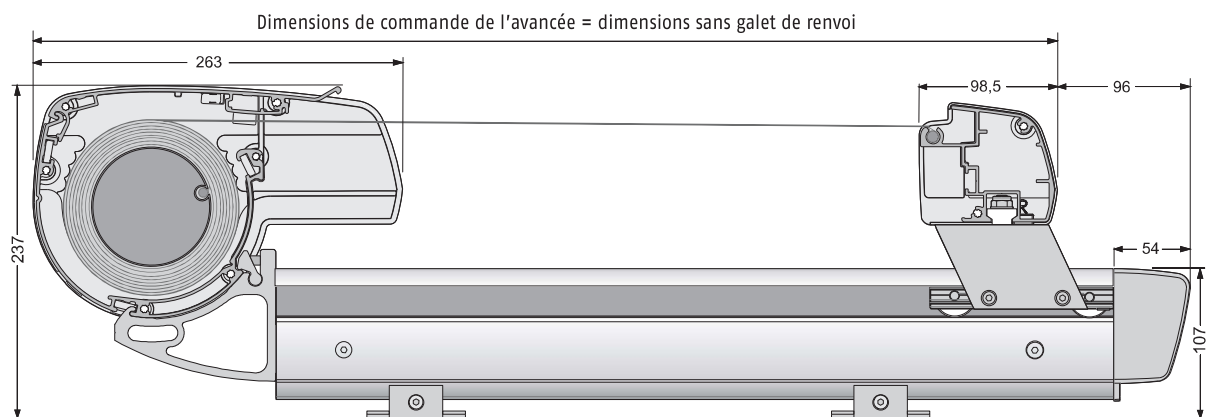
Min. 84 cm Min. 150 cm
Max. 700 cm Max. 600 cm

Store couplé



Min. 701 cm Min. 150 cm
Max. 1 200 cm Max. 500 cm

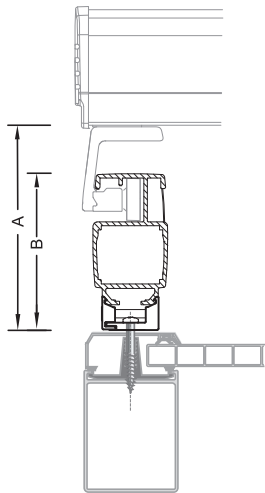
TECHNIQUE ET DIMENSIONS



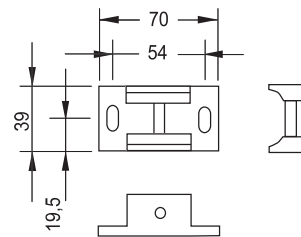
La coulisse de guidage s'insère dans la largeur. Plage de réglage, voir les caractéristiques techniques.

TECHNIQUE ET DIMENSIONS

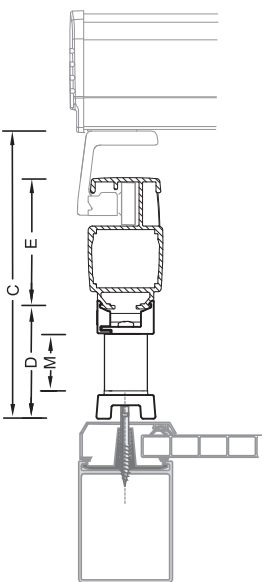
Fixation



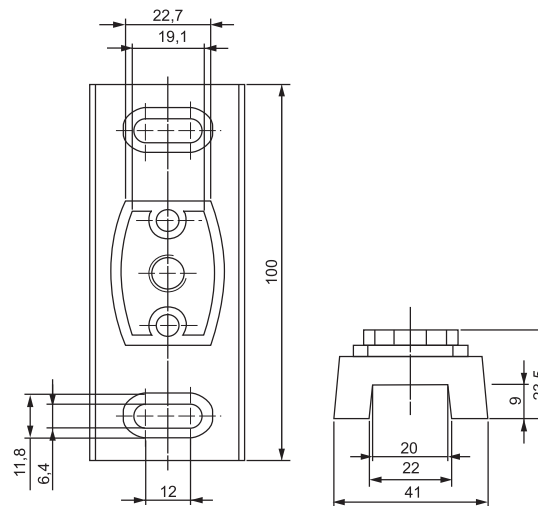
Support de coulisses	
A	137
B	107



Support de coulisses avec entretoise de petite taille



	Pied de montage			
	de 8	de 10	de 13	de 18
C	200	22.5	250	300
D	76	10.1	126	176
E	92	9.2	92	92
M	40	6.5	90	140



Pied de montage

