

STOBAG

# SELECT

Store à tube porteur triangulaire  
stable, compact et polyvalent.



# SELECT S8130 | S8130/2 STOBOSCOPE | S8133 PLUS | S8135



Volant-Plus



S8130/2 Bras télescopiques

STOBAG  
EXCLUSIVE

- Grande stabilité grâce à la technique de tube porteur triangulaire
- Plusieurs possibilités de montage au mur, sous dalle ou sur chevrons
- Position de console variable
- Tension élevée et continue de la toile grâce à la technique de bras télescopique (S8130/2)
- Réglage manuel de l'angle de chute jusqu'à 60° (S8135)
- Possibilité d'une avancée plus longue que la largeur (S8133)
- Auvent optionnel réglable selon l'angle d'inclinaison
- Le volant optionnel assure une ombre supplémentaire et dissimule visuellement les bras du store
- Volant-Plus optionnel: toile acrylique jusqu'à max. 120 cm et Soltis 86/Soltis 92 jusqu'à max. 170 cm de hauteur

## S8130



min. 170 cm  
max. 1800 cm\*



min. 140 cm  
max. 350 cm

\* avec Volant-Plus jusqu'à max. 700 cm de large



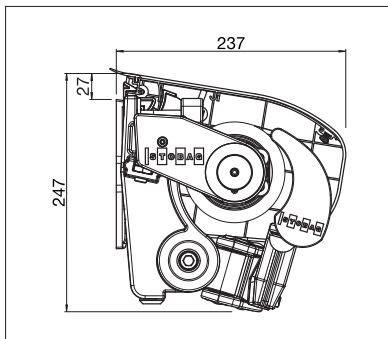
La classe de résistance au vent peut varier en fonction du modèle et des dimensions.



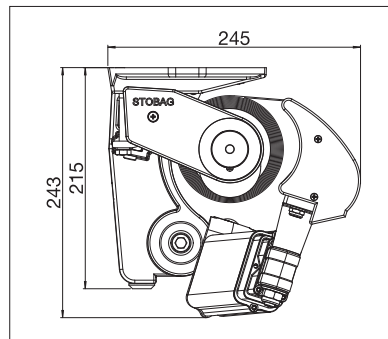
jusqu'à max. 600 cm de large



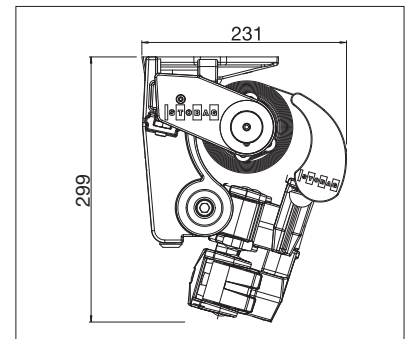
Indication des mesures techniques en millimètres



S8130 Montage en façade avec auvent



S8130/2 Montage sous dalle



S8133 Montage sous dalle



ENREGISTREMENT NÉCESSAIRE

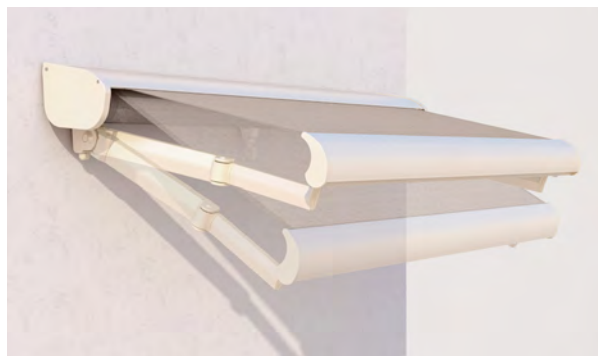


EN 13561





S8133 Bras superposés



S8135 Réglage manuel de l'inclinaison OMBRAMATIC

## S8130/2 STOBOSCOPE

 min. 285 cm  
 max. 1800 cm


 min. 250 cm  
 max. 350 cm




La classe de résistance au vent peut varier en fonction du modèle et des dimensions.



## S8133 PLUS

 min. 115 cm  
 max. 775 cm\*

 min. 150 cm  
 max. 350 cm\*

\*avec Volant-Plus jusqu'à max. 250 cm avancée, max. 700 cm de large



La classe de résistance au vent peut varier en fonction du modèle et des dimensions.



## S8135 OMBRAMATIC

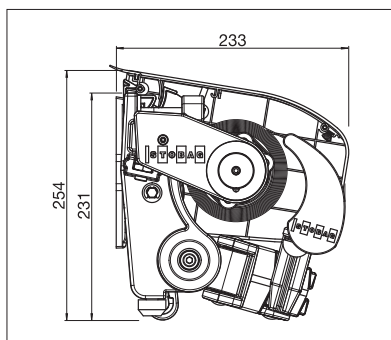
 min. 170 cm  
 max. 600 cm

 min. 140 cm  
 max. 350 cm\*

\*avec Volant-Plus jusqu'à max. 300 cm avancée



La classe de résistance au vent peut varier en fonction du modèle et des dimensions.



S8135 Montage en façade



Sans auvent



Avec auvent



## COLORS

Découvrez les nombreuses possibilités dans le choix des coloris de châssis.



## FABRICS

Faites votre choix dans une offre variée de tissus et de coloris.



## ELECTRICS

Confort accru grâce à l'automatisation, aux systèmes de commande et aux solutions d'éclairage.



**PROFITER DE L'ÉTÉ SOUS  
UNE OMBRE RAFRAÎCHISSANTE.**